



**OKI SEMICONDUCTOR CO., LTD.**

TEL: +81 (42) 663-1111

FAX: +81 (42) 665-6620

550-1, Higashiasakawacho, Hachioji-shi  
193-8550, Japan

2010년 10월 6일

## OKI SEMICONDUCTOR에서 전세계에서 사용 가능한 무선 리모컨 IC 샘플 출하 개시

~ 업계 최소 클래스의 저소비전력 실현으로 8×8 키 스캔 회로 내장 ~

로옴 그룹인 OKI SEMICONDUCTOR는 무선 리모컨 시장용으로 ZigBee®RF4CE (주 1)에 대응하는 2.4GHz 무선 통신 IC 「ML7275」를 개발하였습니다. 본 IC는 업계 최소급의 저소비전력을 실현한 신개발 IEEE802.15.4 (주 2) 회로, 8×8 키 스캔 회로, ZigBee®RF4CE 프로토콜을 탑재하여 어플리케이션 프로그램 영역을 확보함으로써 1 칩으로 ZigBee®RF4CE 대응 무선 리모컨을 구축할 수 있습니다. 본 제품은 9월부터 샘플 출하를 개시하였으며, 12월부터 월 50 만개의 생산 체제로 양산을 개시할 예정입니다.

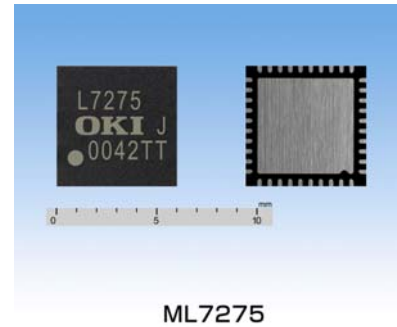
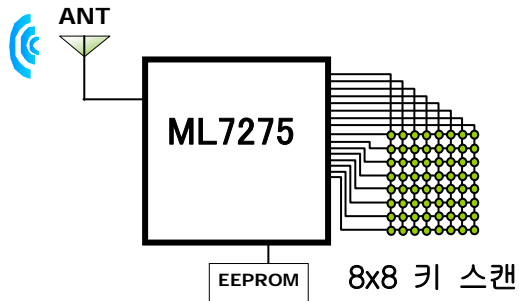
현재, 대부분의 가전용 리모컨은 적외선 방식을 채용하고 있습니다. 이 방식은 리모컨과 기기 사이에 장애물이 있을 경우나 기기가 멀리 있을 경우에는 적외선이 직접 도달하지 않아 조작이 어렵다는 문제가 있습니다. 또한 디지털 가전의 고기능화로 복수의 가전기기의 상호 접속 및 인터넷 결제 등 새로운 이용에 대한 요구가 높아짐에 따라 리모컨에 쌍방향 통신 및 보안 기능 등 새로운 기능이 요구되고 있습니다. 이러한 상황에 대응하기 위해 적외선 통신 방식을 대신하여 근거리 무선 기술을 이용한 무선 리모컨의 국제 규격 「ZigBee®RF4CE」이 규격화되었습니다.

저소비전력의 무선 통신 IC를 주력 분야로 하여 다양한 주파수대의 1 칩 무선 통신 IC를 개발해온 OKI SEMICONDUCTOR는 이러한 상황에 주목하여, 「ZigBee®RF4CE」에 준거한 1 칩 저소비전력 2.4GHz 무선 통신 IC 「ML7275」를 개발하였습니다. 본 IC는 기존의 저소비전력 무선 기술의 노하우를 활용하여, 새롭게 개발한 IEEE802.15.4 회로로 업계 최소급의 저소비전력을 실현하였습니다. 또한, 최대 64 키에 대응 가능한 8×8 키 스캔 회로 및 고객 어플리케이션 프로그램 영역을 1 칩에 탑재함으로써, 외장 부품의 삭감을 실현하여 1 칩으로 무선 리모컨을 구축할 수 있습니다. 따라서, 1 칩화에 의한 소형화가 가능하며, 패키지 사이즈 6mm x 6mm의 40 핀 WQFN 패키지를 채용하였습니다.

OKI SEMICONDUCTOR는 앞으로도 무선 리모컨 시장을 비롯하여 센서 네트워크 및 유비쿼터스 네트워크 시장의 근거리 무선기기에 이용 가능한 ZigBee®, IEEE802.15.4 등의 무선 통신 IC의 상품 라인업 확충을 위해 노력할 것입니다.

## OKI SEMICONDUCTOR 무선 리모컨 IC (ML7275)의 특징

- 저소비전력
- 1칩화  
(IEEE802.15.4 PHY/MAC 및 ZigBee@RF4CE를 내장)
- 8 x 8 키 스캔 회로 내장 (64키까지의 리모컨에 대응 가능)
- 어플리케이션 프로그램 영역 (유저 어플리케이션 동작 가능)
- 소형 패키지 채용 (6mmx6mm)



### 【특징】

무선 리모컨 규격 ZigBee@RF4CE Ver.1.0 에 준거

세계 공통의 무선 리모컨 규격에 준거하여 월드와이드 환경에서 사용 가능합니다.

저소비전력

IEEE802.15.4 에 준거한 IC로서는 업계 최고 수준의 저소비전력 (수신시 : 21mA, 송신시 : 16mA, 정지시 : 0.9 $\mu$ A)을 실현하였습니다.

다양한 레이어 구성

ZigBee@RF4CE 뿐만 아니라, IEEE802.15.4MAC, IEEE802.15.4PHY 레이어에서 이용 가능한 인터페이스를 보유하여, 무선 리모컨 뿐만아니라 근거리 무선 네트워크 전반에 사용 가능합니다.

8x8 키 스캔 엑셀레이터

리모컨에 꼭 필요한 키 스캔을 지원하는 키 스캔 엑셀레이터를 탑재하고 있습니다. 최대 64 키에 대응 가능합니다.

유저 프로그램 개발

최대 2Kbyte의 유저 프로그램 영역을 가지고 있습니다. 외부 E2PROM에서 다운로드함으로써 유저 어플리케이션을 ML7275 상에서 동작시킬 수 있습니다. 또한 온칩 디버그 회로로 uEASE (주 3)와 연결하여 간단히 어플리케이션 프로그램을 개발할 수 있습니다.

건전지 구동

레귤레이터를 탑재하여 단일 전원으로 동작할 수 있습니다. 전원 범위는 1.8V-3.6V로 기존 모델보다 저전압 측을 0.3V 확장하여, 건전지를 남김 없이 사용할 수 있습니다.

**【응용 분야】**

- 무선 리모컨
- 조명 제어
- 센서 네트워크

**【판매 계획】**

상품명	: ML7275
샘플 출하 시기	: 2010년 9월
샘플 가격	: 500 엔
평가 보드 (단체)	: 2010년 9월
평가 보드 (개발키트)	: 2010년 9월 (PC 제어용 소프트웨어 포함)
양산 출하 예정	: 2010년 12월부터

**【상품의 개요/특징】**

- ZigBee@RF4CE 준거
- IEEE802.15.4 – 2003 준거
  - IEEE802.15.4 2.4GHz PHY 탑재
  - IEEE802.15.4 MAC 탑재 (AES 포함)
  - (일부 IEEE802.15.4-2006 대응 기능 탑재, AES 단독 동작 가능)
- 레귤레이터 탑재
- 싱크로나스 커뮤니케이션 인터페이스 (SCI), UART 탑재 (UART 와 SCI 는 모드에 의해 전환)
- 외부 메모리 인터페이스로 I2C 인터페이스 탑재 (대응 용량 : 2KByte)
- GPIO (16 단자) 탑재 ※키 스캔용
- 방해파 검출 기능 탑재
- 각종 타이머 (MAC 타이머, NWK 타이머, 간헐 타이머) 탑재
  - 간헐 타이머는 외부 클럭 (키 스캔 단자와 병용)으로 작동합니다.
- 외부 클럭 공급 기능 탑재 ※키 스캔 단자와 병용
- 난수 생성회로 탑재
- 전원전압 Min.1.8V Typ. 2.7V Max. 3.6V
- 소비전류 (Typ.)

슬립 시 (클럭 정지)	0.9μA
아이들 시 (고속 / 저속)	2.5mA/0.8mA
송신시	16mA
수신시	21mA
- 패키지 WQFN 40pin (6mm x6mm)
  - Pb-Free, RoHS 준거

