

OKI
OKI SEMICONDUCTOR

OKI SEMICONDUCTOR CO., LTD.

TEL: +81 (42) 663-1111

FAX: +81 (42) 665-6620

550-1, Higashiasakawacho, Hachioji-shi

193-8550, Japan

2010年12月8日

OKI SEMICONDUCTOR 开始业内第一款内置自动降风噪过滤器
Audio CODEC<ML26127>样品上市
~搭载有可自动抑制麦克风录音时混入风噪的新功能~

隶属 ROHM 集团的 OKI SEMICONDUCTOR 最近开发了行业内第一款内置自动降风噪过滤器的 16bit 单声道 Audio CODEC IC <ML26127>，并开始了推出样品。自动降风噪过滤器具有自动抑制麦克风录音时混入风噪，提高录音音质的功能，是为带播放录音功能的便携式设备而开发的最佳产品。

而且在该 IC 中，搭载有易于收听录音电平骤变后声音的快速释放型 ALC 功能、各种降噪线路、小型扬声器也可大音量输出且拥有 OKI SEMICONDUCTOR 自有技术的 LoudSound 功能，即可提升音质，又可因采用 2.46mm×2.46mm、厚 0.4mm 的 W-CSP(注 1)封装而实现超小型超薄。本产品 10 月起开始样品上市，预计在 2011 年 3 月后开始月产可达 200 万个规模的量产。生产基地，预计前期工艺在 OKI SEMICONDUCTOR 宫城（宫城县），后期工艺在 OKI SEMICONDUCTOR（八王子市）进行。

近几年，由于数字静态照相机等仪器也搭载有高画质的视频摄像功能，在视频质量提供的同时，对录音音质提升的需求也在提高。

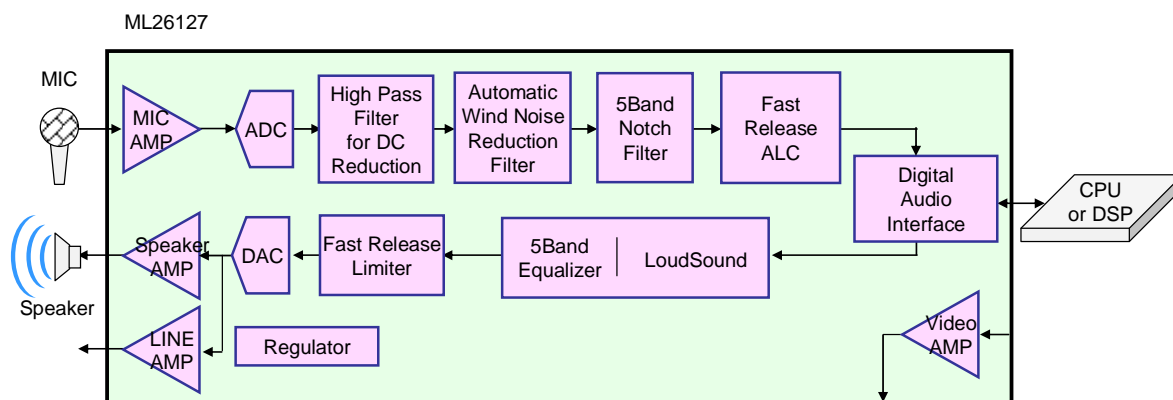
用便携式设备进行麦克风录音时，在希望录制原有真实音声的同时，会因风打在麦克风上发生风噪而被录制下来，使得音声很难听清。

以往的 Audio CODEC IC 中，通过对固定的低频带进行过滤，达到了对风噪的抑制。使用这类过滤器时，无论风声的水平如何，总是要抑制特定低频带的音声，故而抑制了我们需要的音声而得不到良好的音质。

为此，OKI SEMICONDUCTOR 针对这类情况，开发了自动降风噪过滤器。利用这种功能，在自动检测风噪后，根据风噪的水平相应地改变过滤风噪声音的抑制量，可进行能容易听清想要音声的录音。而且 <ML26127>中，充分利用了长期积累的声音和音响处理技术，搭载了可提高音质的功能，如快速释放型 ALC 功能、各种降噪电路、LoudSound 功能等。同时，为满足设备小型化的需求解决实际安装空间不足的问题，本 LSI 通过 W-CSP 封装技术实现了超小型和超薄。

OKI SEMICONDUCTOR 今后将针对小型超薄个人移动应用，逐步增加可有丰富声音表现的 Audio IC 商品的产品系列。有关 Audio IC 技术和商品的信息请参阅 OKI SEMICONDUCTOR 的网站。

(<http://www.okisemi.com/en/semicon/audio/index.html>)



<ML26127 的特点>

搭载自动降风噪过滤器

因搭载了可自动检测风打在麦克风上所发生的风噪的功能和优化抑制所检测风噪的适应型过滤器，故能通过自动降风噪过滤器听清原本希望录制的声音。

搭载快速释放型 ALC 功能

进行麦克风录音时，为保持麦克风输出信号具备一定音量而使用 ALC（自动电平控制）。但进行急剧音量控制后声音就会丧失抑扬顿挫，而进行和缓的音量控制后则会有突发声音混入麦克风时其后面的音量会听不清的问题存在。为解决该问题<ML26127>只针对检测出的突发性噪音时的音量进行了快速控制的改良。该功能在保持声音抑扬顿挫的同时，也能够拍手等突发性声音出现后听清录制的声音。

搭载 LoudSound 功能

为追求便携式设备的设计美观和小型化，倾向于搭载小型扬声器。OKI SEMICONDUCTOR 独有 LoudSound 采用改善了小型扬声器音量的数字音响处理技术，可输出 1.5~2 倍的音量。

无电源环境影响实现稳定的音响性能

当今的录音设备多在大容量 Flash 内存中保存数据，其 Flash 内存写入时会消耗大量电流故会有电源电压变动，其可能会经过电源发生噪音重叠问题。ML26127 的电源去噪比率 PSRR(注 2) 性能约 90dB，苛刻电源环境下可实现稳定的录音和播放。

5 频带降噪用陷波过滤器(注 3)

小型设备中内部搭载的电容发生特定频率声音的事件会增加。本功能是去除电容发生特定频率噪音的最佳过滤器，根据设备可随意设置频率数目。

在线路放大器上搭载独有算法的高速启动/电流噪音降噪电路

线路放大器启动/停止时，通常会听到向 DC 耦合电容器进行充放电时产生的电流噗噗噪音。ML26127 通过独有算法，同时实现高速启动和降低电流噪音。

采用超小型封装技术

本 IC 采用对缩小基板实装面积有效的超小型封装 W-CSP(2.46mm×2.46mm 厚 0.4mm)。

【OKI SEMICONDUCTOR 的 CODEC IC 比较表】

	ML26127HB <新商品>	ML26125HB <以往品>	ML26124-01HB <以往品>	ML26121AHB <以往品>
麦克输入	单声道	单声道	单声道	立体声
CODEC	单声道	单声道	单声道	立体声
片上稳压器	○	○	○	-
影像讯号放大器增益	6, 9, 12dB	6, 9, 12dB	6, 9, 12dB	-
影像讯号放大器 输入阻抗	75 Ω ~ 300 Ω	75 Ω ~ 300 Ω	75 Ω ~ 300 Ω	-
扬声器放大器	单声道	单声道	单声道	单声道
线路放大器	○ (电流噗噗噪音 降噪功能)	○ (电流噗噗噪音 降噪功能)	○	○
快速释放型 ALC	○	-	-	-
自动降风噪过滤器	○	-	-	-
录音时陷波过滤器	5 频带	5 频带	5 频带	5 频带
播放时均衡器	5 频带	5 频带	5 频带	5 频带
LoudSound	○	○	-	○

【销售计划】

- 商品名称 ML26127HB
- 样品推出时期 供货中
- 样品价格 500 日元 (不含税)
- 评价板推出时期 供货中
- 量产上市预定 2011 年 3 月

【产品的概要和特点】

- 单声道麦克风放大器、单声道麦克风驱动偏置电路
- LoudSound 功能搭载
- ALC/限幅器：快速释放型功能搭载
- 单声道 CODEC
 1. 单声道 ADC SNR 92dB
 2. 单声道 ADC SNR 95dB
- 可同时录音播放
- CODEC 部电源用片上稳压器(注 4)
- 不需外挂电容器的混成信号输出影像讯号放大器
- 影像讯号放大器增益：6dB, 9dB, 12dB
- 影像讯号放大器输入阻抗：75 Ω ~ 300 Ω
- 麦克输入 ：单声道
- 扬声器放大器：单声道 8 Ω 420mW (THD(注 5)= 10%)
- 独立线路放大器：电流噗噗噪音降噪功能、输出振幅 2.5Vpp
- 可选择丰富的音响功能
 1. 自动降风噪过滤器
 2. 录音时陷波过滤器
 3. 播放时可编程均衡器
- 串行音频接口
- 音量调节、静音功能

- 线路输入混频器
- 采样频率：8k、11.025k、12k、16k、22.05k、24k、32k、44.1k、48k Hz
- 驱动电压：

输出输入部 (IOVDD)	1.65V~3.6V
稳压器、扬声器、影像讯号放大器部 (HVDD)	2.7V~3.6V
- 封装：25pin W-CSP (2.46mm×2.46mm、厚 0.4mm)

【术语解说 / 注释】

注1 W-CSP (Wafer Level Chip Size Package)：圆晶状态下进行整体封装的技术。可达到同芯片同等大小外形尺寸对 IC 封装进行小型化。

注2 电源电压变动衰减比率 PSRR (Power Supply Rejection Ratio)：显示输出对电源电压变化的影响。显示数值越大对电源电压的变动而言输出越稳定。

注3 陷波滤波器：可通过衰减特定频率的增益，来去除特定频率噪音的过滤器。用于录音时重叠的特定频率噪音的去除。

注4 稳压器：补偿外部噪音等所致的电流紊乱，提供稳定电流的电路。

注5 THD (Total Harmonic Distortion 总谐波失真)：表示信号失真程度的数值，且谐波整体组成对基本波组成之比用dB表示。

※ 文中记述的公司名称、商品名称一般是各公司的商标或注册商标。

----- 与本报道相关的咨询服务 -----
e-mail: press@adm.okisemi.com